

The
beauty
of cleaning

M-iClean – La beauté du lavage en action





M-iClean – The beauty of cleaning

La quintessence des technologies de lavage les plus innovantes



A background image of a fountain at night with multiple jets of water illuminated by blue, green, and red lights. A large white circle is centered over the fountain, containing the text 'The beauty of cleaning'.

The
beauty
of cleaning

Auparavant, laver la vaisselle était une tâche pénible et mal aimée, notamment à cause des nuages de vapeur chaude et de l'humidité élevée. C'est désormais du passé, les nuages se sont dispersés pour révéler le plaisir et la beauté de l'innovante technologie MEIKO : un environnement de travail agréable, une utilisation intuitive, un équipement esthétique et bien sûr, des résultats de lavage impeccables. Bienvenue dans le monde de la M-iClean. Le visage unique d'une nouvelle génération d'appareils conçus pour séduire tous nos sens, véritable genèse entre technologie, performance, environnement et design. Laver la vaisselle n'a jamais été aussi beau, économique et écologique.

Un design unique pour des résultats exceptionnels

Au premier coup d'œil, on comprend que M-iClean ouvre une nouvelle ère en matière de design et de technique. De sa poignée avec LED lumineuse à sa fabrication en acier inoxydable en passant par son éclairage intérieur, nul doute que la M-iClean se positionne dans une catégorie à part.

Notre leitmotiv : une technologie innovante et des lignes épurées jusque dans les moindres détails.

La M-iClean projette le lavage dans une nouvelle dimension toute en couleurs : sa poignée LED s'illumine en bleu, vert ou rouge. Ces couleurs fournissent une indication cruciale sur l'état de fonctionnement de la machine : de "prête à fonctionner" (bleu), "lavage en cours" (vert) à "message important" (rouge).

Ce concept révolutionnaire procure une expérience de lavage accessible et efficace, combinant, beauté, simplicité et intelligence.

La poignée lumineuse : la marque de fabrique de la M-iClean

Grâce à sa poignée lumineuse, M-iClean capte le regard et affirme sa différence. Son design élégant, son toucher agréable – la poignée est thermiquement isolée – ainsi que ses indicateurs de fonctionnement font de la M-iClean une machine au visage unique. Un panneau de commande tactile et ergonomique se situe au-dessus de la poignée pour un contrôle facilité. Toutes les fonctions disponibles sur la machine sont symbolisées par des icônes clairement identifiables tandis qu'une barre de progression dynamique indique l'état d'avancement du cycle de lavage. Ouvrez la porte de la M-iClean et pénétrer dans un monde de brillance : l'éclairage LED intérieur de la machine se reflète sur les parois inox de la cuve en offrant ainsi une vision incroyablement nette. M-iClean: le visage coloré d'une nouvelle génération de lave-vaisselles.



M-iClean : la grisaille c'est du passé !

Enfin de la couleur dans votre quotidien ! En plus de procurer bonne humeur et motivation, la poignée lumineuse de la M-iClean transmet également des informations essentielles aux utilisateurs de la machine.



M-iClean est prête à fonctionner



M-iClean est en cours de lavage



M-iClean a un message important



Grâce à son intérieur lumineux, M-iClean met les choses au clair.



The
beauty
of cleaning

M-iClean – l'Effcience Bleue





Tous les lave-vaisselle MEIKO sont développés et fabriqués pour offrir une rentabilité maximale. C'est ce que nos clients attendent et c'est exactement ce qu'ils obtiennent. Dotée des technologies de lavage les plus innovantes, la M-iClean élève significativement le niveau et s'impose comme une nouvelle référence sur le marché. Son concept d'utilisation intuitif garantit une efficacité et une fiabilité sans équivalent.



M-iClean – l'Effcience Bleue

Le concept M-iClean :
intuitif, ergonomique, logique



Si seulement tout était aussi simple

La clarté est notre priorité. Grâce à son concept unique, la M-iClean est particulièrement fiable et facile d'utilisation. La couleur domine. Chaque partie de la machine colorée ou éclairée en bleu peut être touchée, changée ou nettoyée. Ce code couleur permet d'éviter les erreurs de manipulation ainsi que les interruptions accidentelles du processus de lavage. Seules les fonctions en service sont affichées en bleu sur l'écran de contrôle tactile. La barre de progression dynamique bleue indique l'état du cycle de lavage. L'ensemble des composants bleus situés à l'intérieur de la machine, tels que le *filtre M-iClean*, sont facilement amovibles et nettoyables par les opérateurs.



Les composants bleus de la M-iClean ont été étudiés pour une utilisation simplifiée : le *filtre M-iClean* en est un exemple.



L'écran de contrôle tactile de la M-iClean, affiche toutes les informations clés en un coup d'œil. Un simple effleurement permet à l'opérateur de naviguer intuitivement à travers les différentes options de programmes.





M-iClean – l'Efficiencce Bleue



Quand la technique s'associe à l'esthétique

Deux en un : la M-iClean utilise un bras de lavage en inox spécialement conçu pour combiner harmonieusement les fonctions de *lavage* et de *rinçage* de la machine.

Avantages de ce système combiné :

- les deux fonctions ne peuvent s'obstruer l'une et l'autre
- fabrication dans un matériau robuste et durable
- Nettoyage facile

Le système de lavage est non seulement plus efficace mais également plus esthétique. Typique M-iClean.



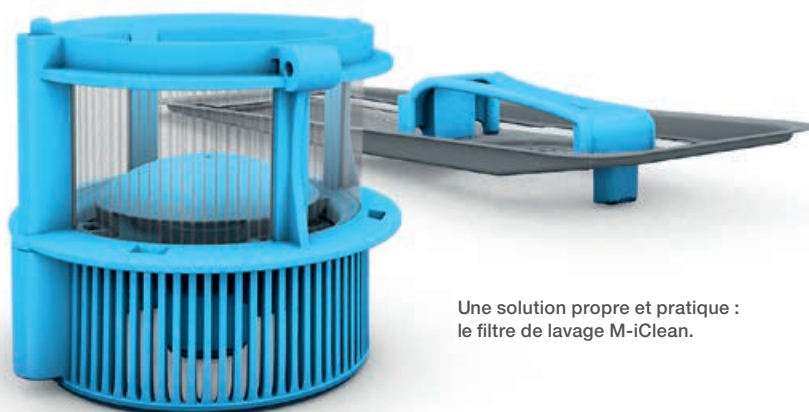
Tout en un : le bras de lavage et de rinçage combiné.

Facile à nettoyer, zéro soucis

Simple à retirer et à nettoyer, le filtre M-iClean a été conçu pour être pratique d'utilisation. De par sa couleur bleue facilement identifiable, il vous signale : « Je fais partie du concept efficacité bleue de MEIKO. Vous pouvez m'enlever et me remettre en place en un tour de main ! ». Pour compléter le tout, M-iClean vérifie automatiquement pour vous si tout a été remis en place correctement avec son système de contrôle intégré.



Facile à retirer, simple à nettoyer : le filtre M-iClean.

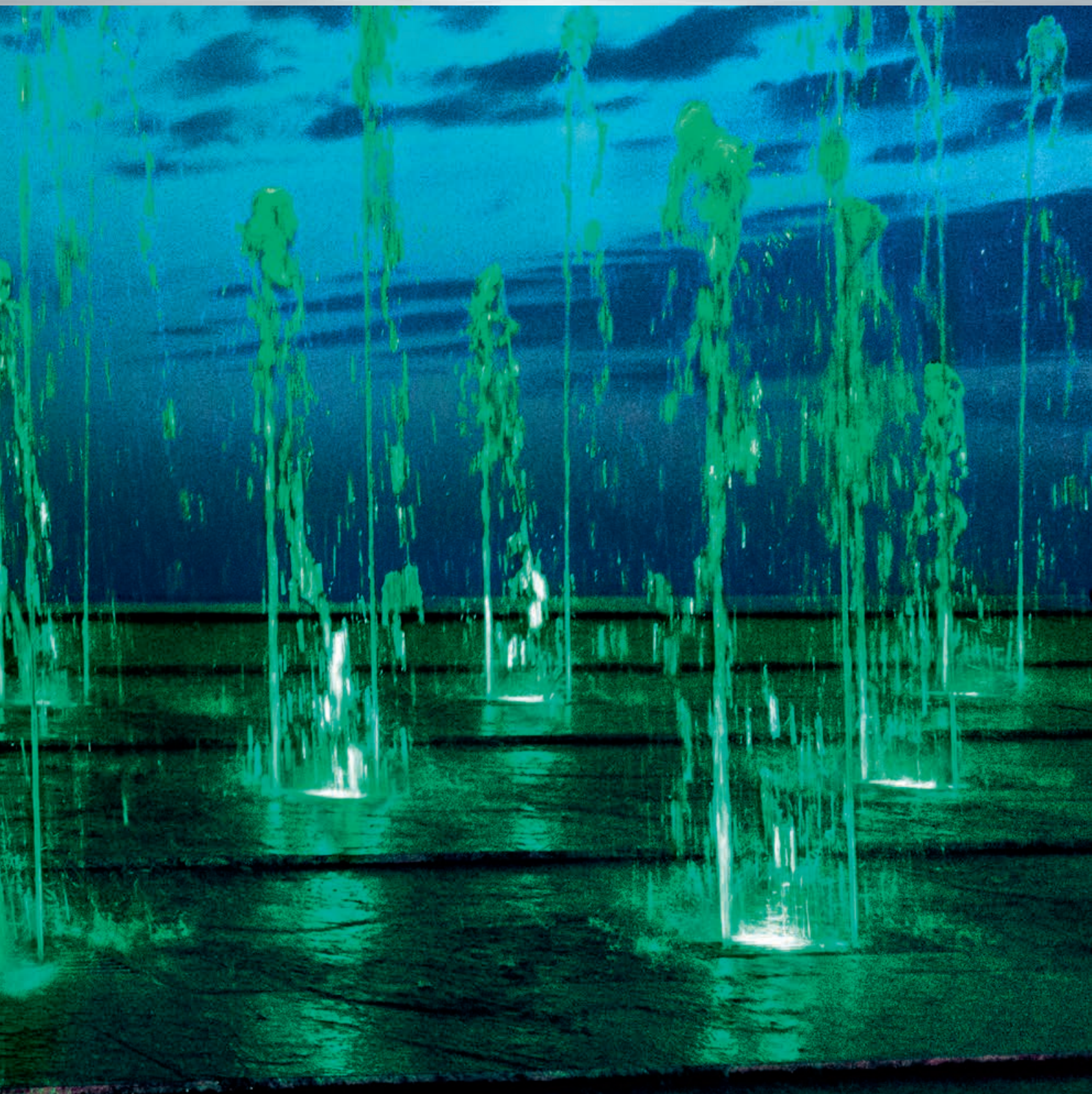


Une solution propre et pratique :
le filtre de lavage M-iClean.

The
beauty
of cleaning

M-iClean – Le monde du lavage se met au vert





La machine de demain place le vert au centre de ses priorités : un lavage performant en utilisant un minimum de ressources, c'est l'objectif que se sont fixés nos ingénieurs en concevant la M-iClean. Avec des valeurs de consommation réduites en eau, énergie et produits détergents, la M-iClean s'inscrit volontairement dans une démarche durable de par sa conception. Plus d'inox et moins de plastique. M-iClean, née pour le « Green Cleaning ».



M-iClean – Le monde du lavage se met au vert

Green Power !



L'intelligence au service de l'environnement

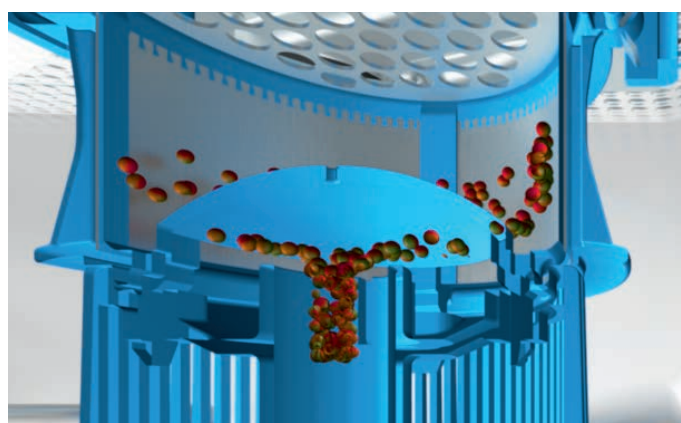
Dans la vie, tout n'est pas uniquement noir ou blanc, il existe une multitude de couleurs : il en est de même pour la technologie M-iClean. La M-iClean dispose d'un système intelligent d'économie d'énergie la mettant progressivement en état de veille lorsqu'elle n'est pas en fonctionnement. Ces différents niveaux de veille génèrent de considérables économies d'énergie. Disposant d'une série de modes « éco » au lieu d'un seul et unique, la M-iClean est synonyme de progrès technologique intelligent.

Une exploitation intelligente de l'eau et de l'énergie

Par son action efficace d'évacuation des impuretés, le filtre M-iClean purifie l'eau en utilisant un volume de détergent et d'eau fraîche nécessaire considérablement réduit. Les programmes de lavage de la M-iClean sont adaptés aux besoins des utilisateurs : performance de lavage et réduction des coûts sont ainsi au rendez-vous ! Le « Green Cleaning » est en action !



Une propreté maximale jusque dans les moindres recoins et une utilisation optimale des ressources.



Une propreté sans compromis : le filtre M-iClean.



Pour une fiabilité et une sécurité maximum, M-iClean est essentiellement fabriquée à base d'inox à l'image de ses pompes de dosage.



M-iClean – Le monde du lavage se met au vert



Moins de gaspillage et un air plus sain grâce au condenseur à récupération d'énergie !

L'énergie et l'eau sont les ingrédients clés pour une performance de lavage incomparable. La technologie intelligente de MEIKO permet de récupérer la chaleur grâce à L'AirConcept M-iClean. Les buées ne sont ainsi plus rejetées de façon incontrôlée dans la pièce mais sont récupérées afin de réchauffer l'eau de la machine.

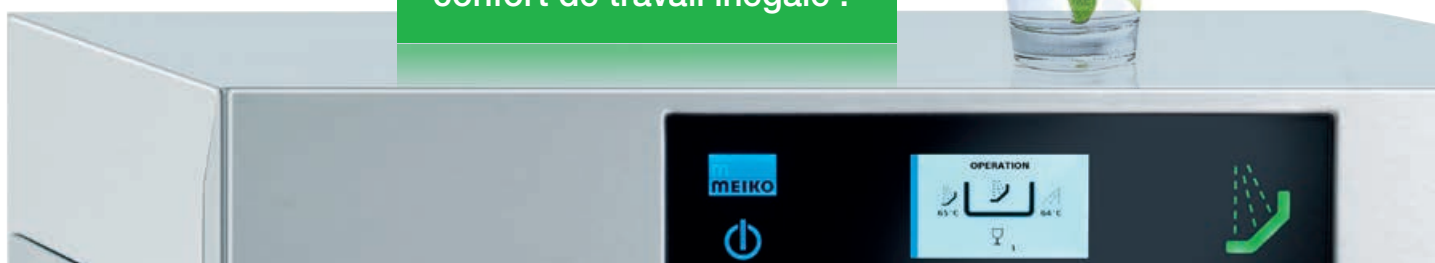
Ce système améliore considérablement l'environnement de la laverie ainsi que le confort de travail lors de l'ouverture de la machine. La transformation des buées en source d'énergie assure des économies d'énergie et une réduction des coûts non négligeables, ainsi qu'un séchage plus rapide de la vaisselle.



Le condenseur à récupération d'énergie : l'AirConcept M-iClean.

15%

Le système AirConcept (en option) génère une économie d'énergie pouvant aller jusqu'à 15%. Une économie non négligeable et un confort de travail inégalé !





M-iClean – Le monde du lavage se met au vert



Le **MODULE GiO**, développé par MEIKO, peut s'intégrer à la machine dans différentes configurations : en socle, à l'arrière ou simplement en module séparé.

Seul le GiO peut garantir une qualité d'eau optimale

Afin d'obtenir une eau purifiée à chaque cycle de lavage, MEIKO a développé la technologie GiO. Ce module fonctionne selon le principe de l'osmose inverse, un processus par lequel seules les molécules d'eau pure peuvent passer au travers des micro-filtres de la membrane.

Le système GiO, placé en amont de la machine, assure une d'eau osmosée pour chaque cycle de lavage, la « clean solution » de MEIKO.

En option, ce *MODULE GiO* peut être placé en socle, à l'arrière ou séparé de la machine, permettant un aménagement de l'espace selon vos besoins.

Le résultat est saisissant : des résultats de lavage brillants, un encombrement minimal, une diminution de la casse et bien entendu, l'assurance d'une hygiène parfaite.

Une qualité de lavage et une efficacité optimales

Nos nombreuses années d'expérience ont démontré que les meilleurs résultats de lavage, à la fois en termes de propreté mais aussi de coûts, sont obtenus grâce à l'utilisation des dernières technologies d'osmose inverse :

- Des résultats de lavage parfaits
- Une absence de dépôt de tartre sur la vaisselle
- Aucun risque de panne de la machine due aux dépôts de calcaire
- Une diminution drastique des consommations des produits de lavage et de rinçage
- Plus écologique grâce à une diminution de la charge des produits chimique dans les rejets d'eau usée
- Plus économique avec une diminution de la casse et la suppression de l'essuyage manuel
- Des dimensions compactes pour un encombrement minimal
- Un kit de raccordement inclus avec la machine
- Un module pouvant s'intégrer à la machine selon différentes configurations



The
beauty
of cleaning

M-iClean – Tout est sous contrôle !





Lorsque la poignée de la M-iClean s'illumine en rouge, elle avertit qu'un évènement est survenu au cours du cycle de lavage. Les causes peuvent être multiples, c'est pourquoi l'écran tactile de contrôle vous fournit l'information exacte dont vous avez besoin pour en identifier l'origine. Grâce à sa technologie de capteurs intelligents, son contrôle automatique du filtre et des programmes ainsi que des conseils d'utilisation limpides, la M-iClean prend le dessus en toutes circonstances et vous procure un sentiment de tranquillité : tout est sous contrôle !



M-iClean – Tout est sous contrôle !

Fonction de contrôle intelligent

La M-iClean utilise le signal de couleur rouge pour diffuser un message important concernant l'entretien et la maintenance. La M-iClean se caractérise par sa facilité d'entretien : les défauts ou dysfonctionnements peuvent être directement corrigés par l'utilisateur. Par exemple, la pompe de vidange est facilement accessible afin de pouvoir retirer les éventuels corps étrangers. Le système de détection des fluides détecte de façon fiable les fuites pouvant se produire, tout comme l'écran tactile de contrôle affiche une information précise provenant du système de monitoring du bras de lavage et du filtre dans l'éventualité d'un problème survenant dans cette zone. Personne n'est parfait, mais la M-iClean sait gérer l'imprévu !

Une surveillance accrue et un entretien facilité





Fonctions intelligentes : le système de lavage et les filtres sont les deux éléments clés de la M-iClean. Une surveillance intelligente, effectuée par des capteurs, garantit que la machine garde en permanence un œil attentif sur l'ensemble de ses composants vitaux. Les pièces sont-elles installées correctement ? Le bras de lavage tourne-t-il convenablement ? La machine M-iClean vérifie constamment que tout est en ordre.



Pompe OK : la pompe de vidange de la M-iClean est accessible depuis l'intérieur de la machine, ce qui permet d'enlever les différents corps étrangers qui pourraient s'y trouver afin de poursuivre le processus de lavage sans problème.



Des raccords fiables : L'utilisation systématique de l'inox pour tous les tuyaux d'alimentation rend la M-iClean plus robuste et durable.

Echange de données facilité : l'interface Bluetooth de M-iClean simplifie la transmission des données d'exploitation, pour une disponibilité maximale. Ainsi, la machine se concentre uniquement sur sa fonction première, le lavage. M-iClean, le lavage 100% durable.

Comptez sur nous !

Vous pouvez compter sur le service après-vente de MEIKO, dont la fiabilité et le professionnalisme à toute épreuve vous permettront de profiter pleinement des performances de votre machine. Notre service est toujours proche de vous, que vous ayez besoin de commander ou d'échanger vos pièces détachées.



Une machine polyvalente !



Des verres brillants – adieu à l'essuyage



Une vaisselle parfaitement propre et sèche



Au plaisir des boulangers – parfait pour les plaques pâtisseries



Le bon choix pour les bouchers

La M-iClean offre les technologies de lavage les plus innovantes : concept intuitif d'utilisation, efficacité de lavage couplée à des consommations réduites (*green cleaning*), système intelligent de contrôle automatique. Mais le meilleur reste à venir. La M-iClean est incroyablement polyvalente et

flexible ce qui lui permet de répondre à toutes les exigences tout en offrant une expérience de lavage optimale. Quel que soit le secteur d'activité (hôtellerie, catering, restauration, boucherie, boulangerie), la M-iClean impose ses qualités et produit des résultats exceptionnels.
M-iClean : The beauty of cleaning.



Pour les cafés et les bistrot : tout dans un panier pour un lavage au top



Simplement universelle – idéale pour les ustensiles volumineux



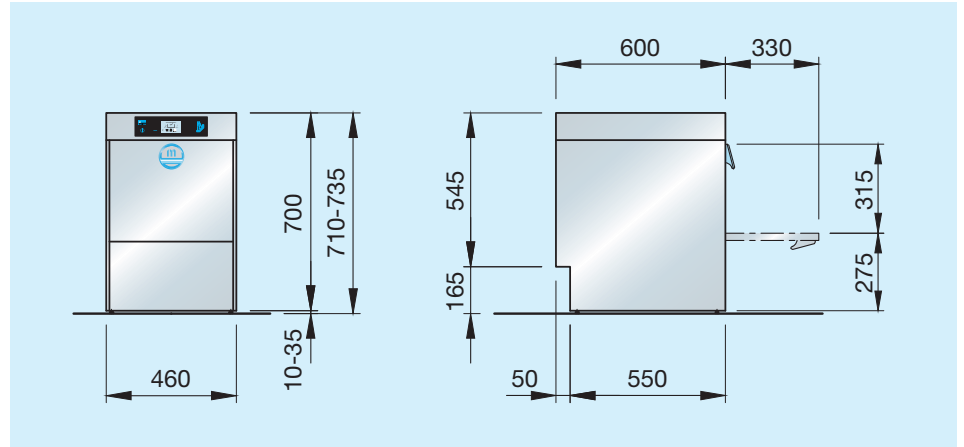
Des couverts propres et brillants



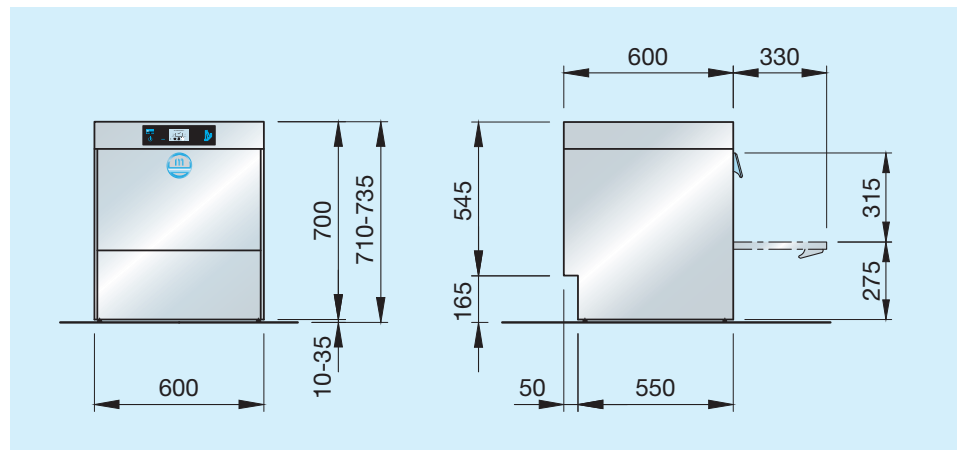
Votre M-iClean n'attend plus que vous !

Taille idéale, performance parfaite

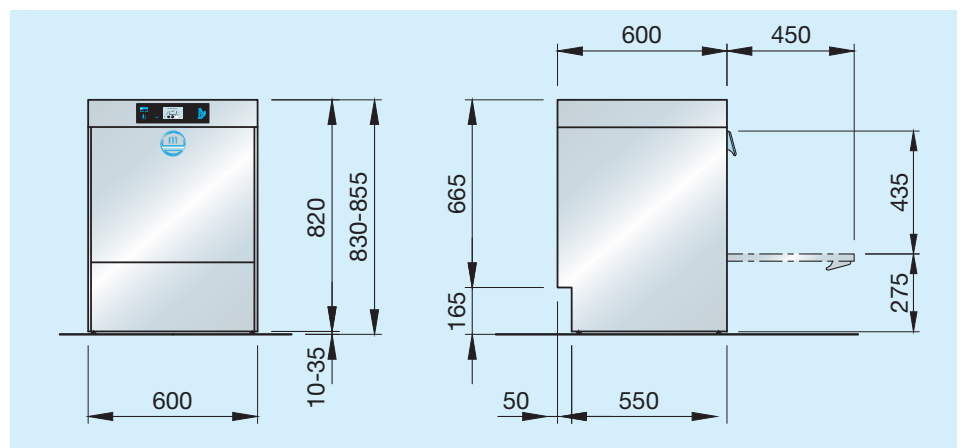
M-iClean US



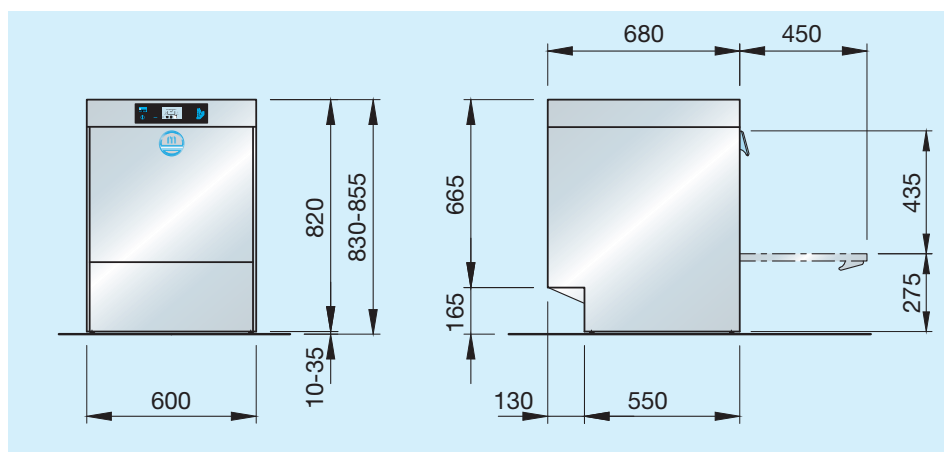
M-iClean UM



M-iClean UM+



M-iClean UL



M-iClean alimentation électrique et évacuation d'eau

Alimentation électrique :

Raccordement électrique :
courant triphasé 3 NPE, 400 V, 50 Hz, peut être convertit sur site en courant monophasé 1 NPE, 230 V, 50 Hz.

Alimentation et évacuation d'eau :

Les appareils peuvent être raccordés au réseau d'eau sans équipement supplémentaire de sécurité.
Pression dynamique du réseau minimum 0,6 bar, pression dynamique du réseau maximum 5 bar. Les directives d'installation EN 1717 doivent être respectées. Siphon d'évacuation DN 22 à une hauteur maximale de 700 mm. Longueur des conduites de raccordement env. 1,6 m.

MODULE GiO (tous modèles) :

Raccordement en eau froide (max. 35 °C), avec une pression dynamique du réseau minimum 1 bar, pression dynamique du réseau maximum 5 bar.

Conductivité de l'eau brute <1000 µS/cm. Conductivité de l'eau brute maximum 28 °dH.

Kit de raccordement :

Tuyau renforcé (1,0 m), arrêt du clapet, réducteur de pression, filtre de 10 µm avec charbon actif et tuyau d'aération.

Kit d'évacuation :

Tuyau d'évacuation du concentré (2,0 m), disconnection du réseau d'alimentation AA selon la norme EN 1717.

Raccordement électricité et fluides 3,0 m (entre la machine et le MODULE GiO séparé).

Lorsque vous utilisez le MODULE GiO, l'approvisionnement en eau potable doit être isolé du réseau selon la norme EN 1717.

(1 bar = 100 kPa) (1 °dH env. 0.18 mmol/l CaCO₃)

Données techniques

	US Lave verres		UM Lave verres		UM+ Lave-vaisselle		UL Lave ustensiles	
	400 V	230 V	400 V	230 V	400 V	230 V	400 V	230 V
Fusible de protection	16 A		16 A		16 A		16 A	
Chauffage du bac kW	2,0		2,0		2,0		2,0	
Surchauffeur incorporé kW	6,0	2,0	6,0	2,0	6,0	2,0	6,0	2,0
Moteur de pompe kW	0,5		0,5		0,5		0,5	
Puissance de raccordement électrique totale kW	6,7	2,7	6,7	2,7	6,7	2,7	6,7	2,7
Quantité d'eau de rinçage par panier/l	1,9		2,4		2,4		2,8	
Capacité du bac de lavage l	7,5		11,0		11,0		11,0	
Hauteur de passage mm	315		315		435		435	
Dimension des casiers mm	400 x 400		500 x 500		500 x 500		500 x 600 (500)	
Durée des programmes sec	90/120/180		90/120/180		90/120/240		90/120/240	
Rendement horaire théorique nb/casiers	40/30/20		40/30/20		40/30/15		40/30/15	
Durée des programmes (eau froide) s	90/120/180	180/180/240	90/120/180	180/180/240	90/120/240	180/180/240	90/120/240	180/180/240
Rendement horaire théorique nb/casiers	40/30/20	20/20/15	40/30/20	20/20/15	40/30/15	20/20/15	40/30/15	20/20/15

En cas d'alimentation en eau froide et/ou de changements très fréquents de casiers, la durée des cycles peut légèrement augmenter pour garantir la température de rinçage.
En cas d'activation du programme de changement d'eau, la durée des cycles s'allonge.



The
beauty
of cleaning



The clean solution



Conformité aux normes d'hygiène DIN SPEC 10534.

MEIKO Maschinenbau GmbH & Co. KG

Englerstr. 3 · 77652 Offenburg · Germany

Tel. +49 (0)781 203-0 · Fax +49 (0)781 203-1121

www.meiko.de · info@meiko.de