



# LAVE-VERRES UX-40

Panier de 400 mm x 400 mm et hauteur de passage 300 mm.



LAVERIE  
LAVE-VERRES PROFESSIONNELS

## DESCRIPTION COMMERCIALE

- ✓ Sani-Control : désinfection garantie
- ✓ Châssis encastrés et porte easy-grip : hygiène et ergonomie
- ✓ Bras de lavage Hydroblade exclusifs : efficacité maximale.
- ✓ Système de filtrage en 3 étapes.
- ✓ Châssis à double paroi partielle.
- ✓ Fonction de rinçage à froid.

### Garantie Sani-Control

- ✓ DÉSINFECTION GARANTIE conformément à la norme DIN 10534.
- ✓ Fonction THERMAL LOCK : garantit un rinçage à la température appropriée pour désinfecter la vaisselle.

### Nouveaux châssis encastrés

- ✓ Conception ergonomique avec des coins arrondis afin de prévenir l'accumulation de saleté et de faciliter le nettoyage.
- ✓ Volume de cuve compact (économie d'eau de 50 % par rapport à la gamme précédente).
- ✓ Rails de paniers encastrés

### Bras de lavage Hydroblade™

- ✓ Tuyères améliorées pour une plus grande efficacité de lavage.
- ✓ La conception « monobloc » offre durabilité et résistance aux chocs.
- ✓ Économie de 30 % de consommation d'eau lors du rinçage par rapport à la gamme précédente.

### Système de filtrage en 3 étapes : surface, cuve et aspiration

- ✓ Préserve l'eau de lavage dans des conditions optimales pour maintenir une efficacité de lavage constante.
- ✓ Grâce à leur conception « easy-on », les filtres de surface peuvent être rapidement retirés, sans qu'il soit nécessaire de démonter les

bras de lavage.

### Porte « Easy-grip » : nouveau design avec poignée intégrée dans la porte

- ✓ L'intégration des composants offre plus de résistance et robustesse.
- ✓ Conception sans aspérités et zones difficiles d'accès : prévient les dépôts de saleté et favorise le nettoyage.
- ✓ Sa poignée ergonomique offre une prise en main parfaite, même lorsque les mains sont humides.
- ✓ Porte à double paroi, micro de sécurité et joint de haute qualité
- ✓ Capacité de charge de 30 cm : grande polyvalence permettant de laver une vaste gamme de verres et des assiettes de taille moyenne.

### Premium warewashing

- ✓ Ultra Xperience : haute performance, sans complications.
- ✓ Soft start : démarrage progressif de la pompe de lavage visant à protéger les articles fragiles.
- ✓ Écran LCD couleur : communication intuitive de l'état de la machine via des messages, des codes couleur et des icônes.
- ✓ Cycles dédiés : sélection du programme de lavage approprié à l'aide d'icônes.
- ✓ Adaptable : permet d'ajuster les principaux paramètres de la machine en fonction des besoins de chaque utilisateur.
- ✓ ÉCRAN DE TEMPÉRATURES
- ✓ Fonction Wash Plus + : augmente l'intensité du cycle de lavage pour une plus grande efficacité
- ✓ Panneau de commande avec protection anti-humidité IP65.

### You will never WASH ALONE

- ✓ Tech-Services : notre équipe de techniciens vous aidera à maintenir votre machine toujours au point.
- ✓ Services de conception : dites-nous quels sont vos besoins et nous vous conseillerons.
- ✓ 60 ans d'expérience et de savoir-faire à votre disposition.

## INCLUS

- ✓ 1 panier à verres.
- ✓ 1 petit panier à couverts.
- ✓ 1 panier mixte (assiettes).
- ✓ Doseur de produit de rinçage.

## OPTIONS

- Kit distributeur de détergent.
- B** : Pompe de vidange par capteur de niveau. Renouvellement proactif de l'eau de la cuve.
- D** : Adoucisseur manuel à régénération de résine.
- Kit double panier permettant de laver deux paniers simultanément.

## ACCESSOIRES

- Adoucisseurs manuels
- Adoucisseurs automatiques
- Panier 400 x 400 mm
- Inserts / Suppléments / Autres
- Pieds hauts
- Osmoseurs OS-140
- Doseurs pour lave-verres et lave-vaisselle frontaux AX/UX
- Kit double panier pour AX/UX

## SPÉCIFICATIONS

Dimensions du panier: 400 mm x 400 mm  
Hauteur utile: 300 mm

Durée cycle(s): 90 / 120 / 150 / 180"  
Production paniers / heure: 40 / 30 / 24 / 20

Contenance chaudière rinçage: 4,5 l  
Contenance de la cuve: 9 l

### Consommation et économies d'énergie

Consommation eau/cycle: 1.9 l



fiche commerciale  
mise à jour 11/12/2024



# LAVE-VERRES UX-40

Panier de 400 mm x 400 mm et hauteur de passage 300 mm.



LAVERIE  
LAVE-VERRES PROFESSIONNELS

Mode eco automatique en: 25'  
Arrêt automatique par inactivité: 120'

### Consommation énergétique

Consommation eau/cycle (kWh): 0,15 kWh  
Consommation remplissage cuve (kWh): 0,39 kWh  
Puissance\_\_

- ✓ Puissance de la pompe: 250 W / 0.33 Hp
- ✓ Puissance cuve: 1200 W
- ✓ Puissance chaudière: 2800 W
- ✓ Puissance totale: 3050 W

### Dimensions extérieures

- ✓ Largeur: 470 mm
- ✓ Profondeur: 540 mm
- ✓ Hauteur: 710 mm

Poids net: 38 kg  
Niveau de bruit à 1 m: <69 dB(A)

Dimensions extérieures de la machine emballée  
525 x 615 x 820 mm

### MODÈLES DISPONIBLES

1303100 UX-40 230/50/1

1303101 UX-40 220/60/1

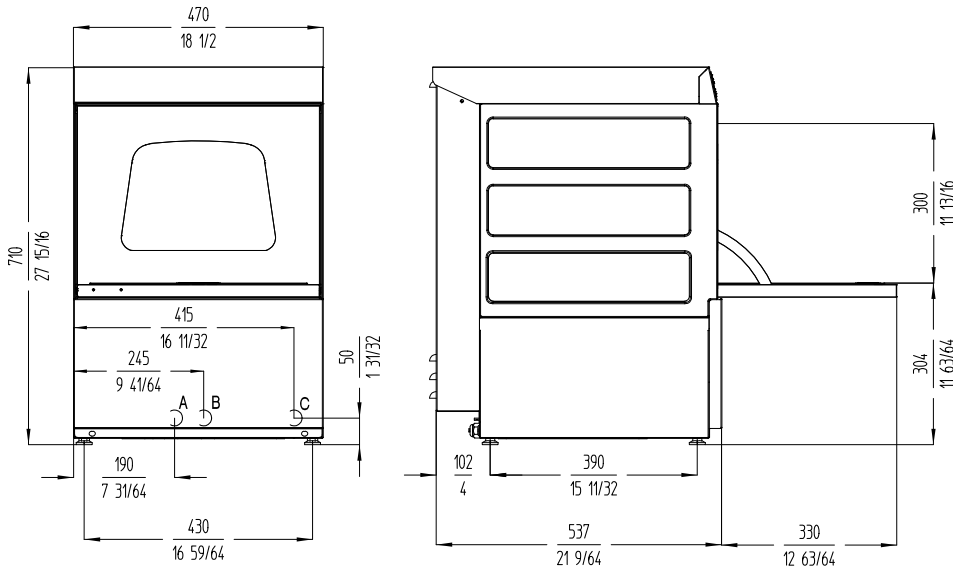
1303105 UX-40B 230/50/1

1303106 UX-40B 220/60/1

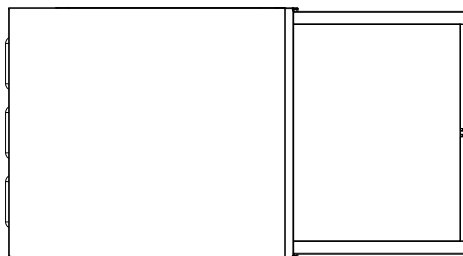
1303109 UX-40D 230/50/1

1303113 UX-40BD 230/50/1

\* Nous consulter pour des versions spéciales



A: Entrada de agua 3/4" GAS.  
B: Tubo de desague Ø30 mm.  
C: Cable conexión.



**FRANCE**  
www.sammic.fr  
P.A.E. les Joncaux  
Bât. des Transitaires, bureau C  
64700 - Hendaye  
france@sammic.com  
Tel.: +33 5 59 20 99 70

**EXPORT**  
fr.sammic.com  
Basarte 1  
27720 Azkoitia, Spain  
sales@sammic.com  
Tel.: +34 943 15 72 36



Projet	Date
Réf.	Unités.
Approuvé	

fiche commerciale  
mise à jour 11/12/2024