

SPG405S

Famille	Lave-vaisselle
Sous-famille	Lave-verres
Série	Ecoline
Dimensions du panier	400x400 mm
Alimentation électrique par défaut	400 V 3N~ / 10 A / 5,2 kW / 50 Hz
Largeur du produit	440 mm
Profondeur du produit	555 mm
Hauteur du produit	695 mm
Profondeur maxi avec la porte ouverte	882 mm
Hauteur utile de chargement	300 mm



Distribution

Utilisateurs potentiels Bars/Cafés

Esthétique

Panneau de commandes Electronique

Fonctions



Fonctions Triple filtre; HTR; Hauteur utile de chargement 300 mm

Programmes

Programmes

85°C / 60°C - 1 min 30 sec

85°C / 60°C - 2 min 30 sec

85°C / 60°C - 4 min

Programme de vidage et autonettoyage Oui

Productivité maxi panier/heure 40

Interface

Interface	Ecoline	Indicateur On-off	Oui
Nombre de touches	5	Diagnostic manuel	Oui

Construction

Cuve	Avec base imprimée	Joint de porte	En haut uniquement
Construction cuve	Simple parois	Glissières pour paniers	Embouties
Matériau de la cuve	Inox AISI 304	Volume cuve	8 l
Panneau arrière	Galvanisé	Volume chaudière	4 l
Porte	Double paroi	Classe de protection	IPX4
Filtre cuve	Plastique	Poids net	43.000 kg
Bras de lavage	Inox	Pieds réglables	25 mm
Bras de rinçage	Bottom plastic and st/steel upper	Hauteur maxi de vidage du sol	600 mm

Consommations et branchements

Résistance cuve	2000 W	Consommation d'eau par cycle	2,3 l
Résistance chaudière	4300 W	Alimentation d'eau avec raccordement électrique par défaut	Froide 15°C
Pompe de lavage	290 W	Température maxi de l'eau d'alimentation	60°C
Puissance installée par défaut	5200 W	Dureté maxi de l'eau d'alimentation	54°fH - 30°dH
Convertible en	230 V 3~ / 18 A / 5,2 kW / 50 Hz; 230 V~ / 11 A / 2,5 kW / 50 Hz (NC); 230 V~ / 14 A / 3.2 kW / 50 Hz (NC); 230 V~ / 17 A / 3.8 kW / 50 Hz	Alimentation d'eau avec raccordement électrique par défaut	Froide 15°C

Modes d'emploi et certifications

Certifié	CE
----------	----

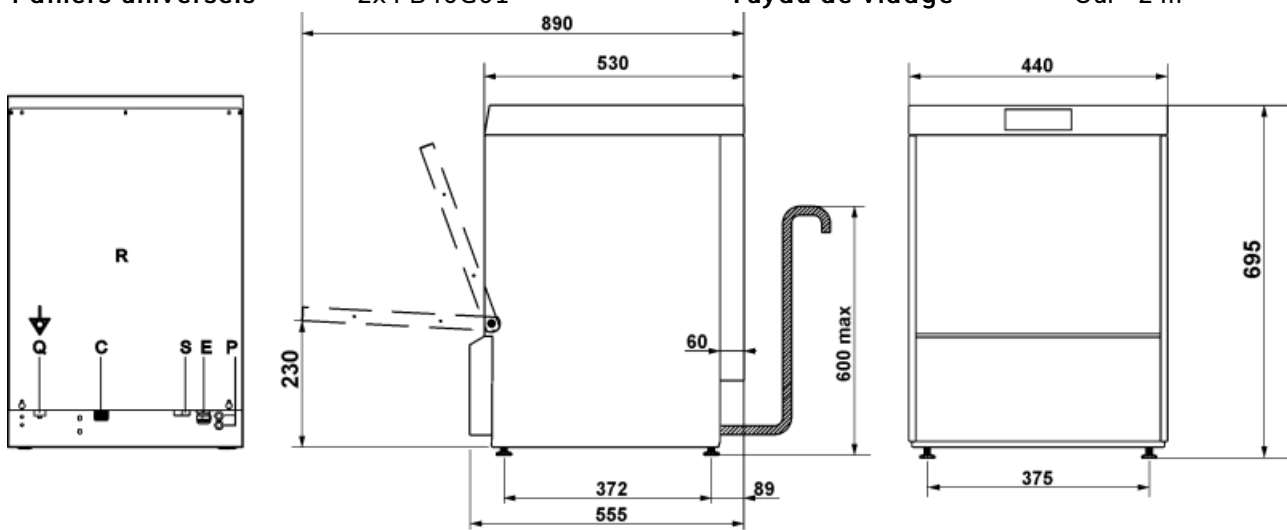
Equipement

Doseur de détergent avec pompe péristaltique	Oui, à réglage électronique	Compteur de cycles	Oui
Doseur de détergent avec pompe péristaltique	Oui, à réglage manuel	Gestion dosage produits chimiques par défaut	gr/lt
Adoucisseur intégré	Oui	Pompe de vidage à triple filtre dynamique	Oui
Doseur de produit de rinçage avec pompe péristaltique	Oui, à réglage électronique	Pompe de rinçage	Oui
Doseur de produit de rinçage avec pompe péristaltique	Oui, à réglage manuel	Break tank	Oui
		Renouvellement partiel automatique de l'eau dans la cuve - pompe de vidange de série	Oui
		Diamètre tuyau d'alimentation	16 mm

Doseur de détergent avec pompe péristaltique	Oui, à réglage manuel	Diamètre tuyau d'évacuation	21,5 mm
Doseur de produit de rinçage avec pompe péristaltique	Oui, à réglage manuel	Départ automatique	Oui, OFF par défaut
Soft Start	Oui		
Thermostop	Oui		

Accessoires inclus

Panier à couverts	1x PHOOS01	Tuyau de chargement	Oui - 1,5m
Paniers universels	2x PB40G01	Tuyau de vidage	Oui - 2 m



R	Pannello retro	Lower back panel
Q	Morsetto equipotenziale	Earth terminal
C	Tubo di carico	Filler hose
S	Tubo di scarico	Drain hose
P	Tubi pompe peristaltiche	Peristaltic hoses
E	Cavo alimentazione elettrica	Electricity supply cable

Not included accessories



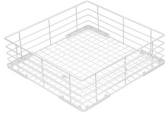
PHOOS01

Panier simple pour couverts en polypropylène



PHOOS02

Panier simple pour couverts, 6 compartiments, en polypropylène



WB40G01

Panier universel avec fond plat à maille large, dim. 400x400mm



WB40D01

Panier pour 8 assiettes Ø 315mm, dim. 400x400mm



WB40G02

Panier avec fond incliné 4 rangées pour verres à pieds max Ø 90mm, dim. 400x400mm

WB40G03

Panier avec fond incliné 3 rangées pour verres à pieds max Ø 120mm, dim. 400x400mm



RB40G01

Panier universel en fil à fond plat 400



WH00S01

Support amovible pour 12 soucoupes



WH00C01

Support amovible avec fond incliné pour tasses



WS4

Support pour lave-verres Dim. (LxPxH) 500x500x490mm



RB40A3

Adaptateur pour panier rond, pour Ecoline

KITRB40G01

Kit de 2 paniers et adaptateur pour panier rond

Symbols glossary (TT)



Système de rinçage à haute température



PARTIAL DRAIN SYSTEM+



Hauteur maximale utilisable 300mm