



XECC-0523-EPRM

Projet _____
Article _____
Quantité _____
Date _____

Modèle
CHEFTOP MIND.Maps™ PLUS COMPACT

Four mixte	Électrique
5 niveaux GN 2/3	Charnière à gauche
Panneau de contrôle tactile 9,5"	
Tension : 380-415V 3N~ / 220-240V 3~ / 220-240V 1N~	



Description

Four professionnel combiné intelligent capable de gérer de multiples processus de cuisson (déshydratation, cuisson à la vapeur, cuisson à basse température, cuisson sous vide, rotissage, grillage, friture, régénération et régénération sur plaque) et de cuisson de produits de boulangerie et de pâtisserie (frais et surgelés). Grâce aux technologies Unox Intensive Cooking et Unox Intelligent Performance qui garantissent des résultats parfaits et une reproductibilité pour toute type de charge. Gestion automatique des processus de cuisson (CHEFUNOX) pour des résultats parfaits même sans personnel qualifié.

Fontions de cuisson standard

Programmes

- **1000+** Programmes
- **CHEFUNOX**: choisissez ce qu'il faut cuisiner dans la bibliothèque et le four réglera automatiquement tous les paramètres
- **MULTI.TIME**: gère jusqu'à 10 minuteries pour cuire différents produits en même temps
- **MISE.EN.PLACE**: synchronise l'insertion des plaques dans l'enceinte de cuisson pour que tous les plats soient prêts en même temps
- **MIND.Maps™**: dessinez vos processus de cuisson directement sur votre écran
- **READY.COOK**: prêt à utiliser les paramètres pour un démarrage rapide

Modes de cuisson manuels

- **Température** : 32 °C – 260 °C
- Jusqu'à 9 étapes de cuisson
- **CLIMA.Control**: réglage de l'humidité ou air sec avec augmentation par tranche de 10%
- Cuisson avec sonde à cœur et fonction Delta T
- Sonde à cœur MULTI.Point 4 points de mesures
- Sonde à cœur SOUS-VIDE 2 points de mesures (optionnel)

Fonction programmation cuissons avancées et automatiques

Unox Intelligent Performance

- **ADAPTIVE.Cooking™**: règle automatiquement les paramètres de cuisson pour garantir des résultats reproductibles
- **CLIMALUX™**: contrôle total de l'humidité dans l'enceinte de cuisson
- **SMART.Preheating**: règle automatiquement la température et la durée du préchauffage
- **AUTO.Soft**: gère la montée en température pour la rendre plus délicate
- **SENSE.Klean**: estime le degré de saleté de la chambre de cuisson du four et suggère le programme de nettoyage approprié

Unox Intensive Cooking

- **DRY.Maxi™**: Il extrait rapidement l'humidité de l'enceinte de cuisson
- **STEAM.Maxi™**: produit de la vapeur saturée
- **AIR.Maxi™**: Il gère les fonctions d'inversion automatique et d'impulsion des turbines
- **PRESSURE.Steam**: augmente la saturation et la température de vapeur



XECC-0523-EPRM

Fonctions techniques

- **ROTOR.Klean™**: système de lavage automatique
- Lavage spécial automatique derrière la protection du ventilateur
- Chambre de cuisson en acier inox à angles arrondis AISI 304 à haute résistance
- Triple vitrage
- Eclairage de la chambre de cuisson par le biais des lumières LED intégrées dans la porte
- Supports des plaques avec système anti-basculement
- Système de récupération des gouttes intégré dans la porte et fonctionnant même avec la porte ouverte
- Système de ventilation à 4 vitesses de rotation et résistances circulaires à hautes performances
- Réservoir de détergent DET&Rinse™ intégré
- Connexion internet Wi-Fi intégrée
- **Données Wi-Fi / USB** : téléchargement des données HACCP
- **Données Wi-Fi / USB** : téléchargement des programmes

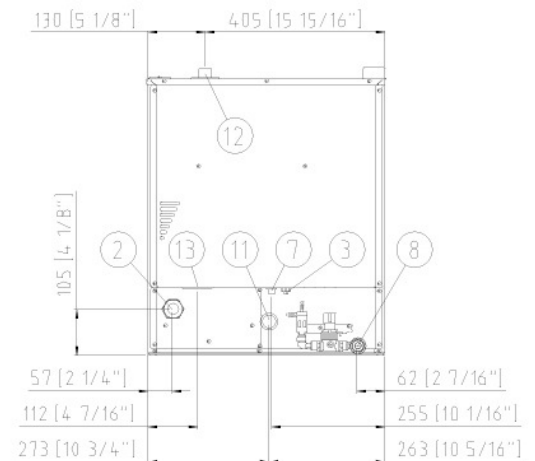
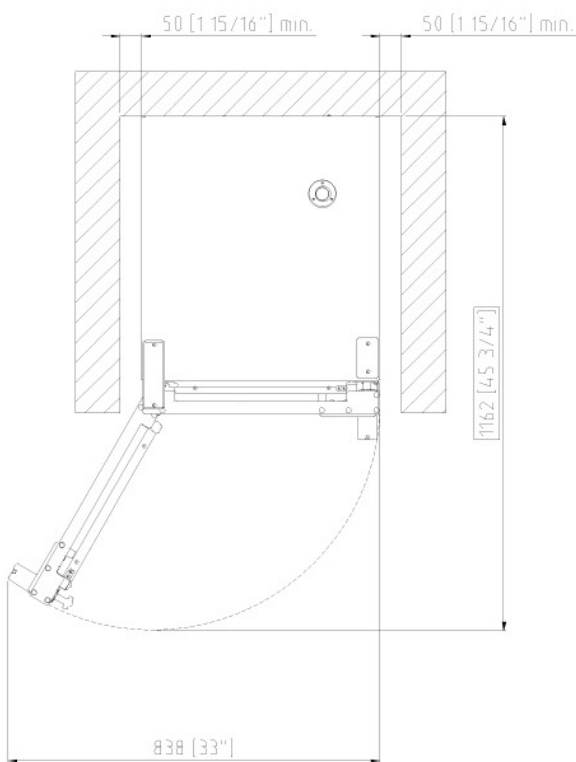
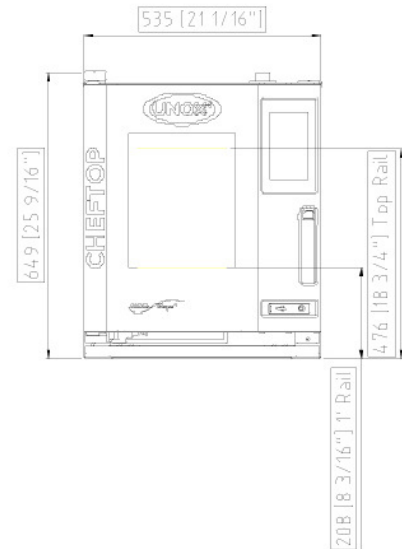
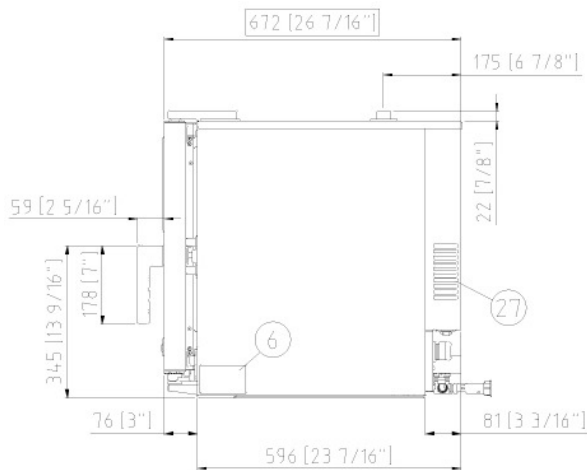
App et services web

- **Data Driven Cooking app & webapp**: vérifiez et surveillez en temps réel les conditions de fonctionnement de vos fours, créez et partagez de nouvelles recettes. L'intelligence artificielle transforme les données de consommation en informations utiles et vous permet d'augmenter vos profits quotidiens
- **Application Top Training** : téléchargez l'application Unox Top.Training et apprenez étape par étape les secrets du panneau de contrôle de votre nouveau four

Accessoires

- **Hotte Ventless**: hotte à condensation de vapeur
- **Hotte Ventless et filtre à charbons actifs**: hotte à condensation de vapeur et filtre à charbons actifs
- **Armoire neutre** solution conseillée pour optimiser l'espace dans votre cuisine et avoir toujours tout au bon endroit
- **Piètement** le support multifonctionnel idéal pour ranger les plaques en toute sécurité et placer votre four à la hauteur idéale pour travailler
- Système QUICK.Load et chariot
- **Cooking Essentials**: plaques spéciales
- **DET&Rinse™ PLUS**: des agents de nettoyage et de rinçage pour combiner un maximum de propreté avec une consommation minimale en assurant une longue durée de vie pour votre four
- **DET&Rinse™ ECO**: détergent à double concentration pour le nettoyage quotidien dans le plus grand respect de l'environnement. Idéal pour les niveaux de saleté légers.
- **DET&Rinse™ ULTRA**: des agents de nettoyage et de rinçage pour combiner un maximum de propreté avec une consommation minimale en assurant une longue durée de vie pour votre four
- **PURE**: Système de filtrage de résine qui élimine de l'eau toutes les substances qui contribuent à la formation de calcaire. Il vous permet de filtrer jusqu'à 7 000 litres d'eau (les données peuvent varier en fonction de la dureté de l'eau).
- **PURE-RO**: Système de filtration d'osmose inverse qui élimine les chlorures et le calcaire de l'eau
- Kit pour connexion ethernet

XECC-0523-EPRM



Dimensions et poids

Largeur	535 mm
Profondeur	672 mm
Hauteur	649 mm
Poids net	58 kg
Distance entre niveaux	67 mm

Positions de connexion

2	Raccordement électrique
3	Borne unipotentielle
6	Plaque signalétique
7	Thermostat de sécurité
8	Entrée d'eau avec filetage 3/4"
10	Entrée Rotor.KLEAN™

11	Vidange de la chambre de cuisson
12	Cheminée d'évacuation des fumées
13	Connexion des accessoires
27	Sortie air de refroidissement

XECC-0523-EPRM

Électrique supplémentaire

STANDARD

Tension	380-415 V
Phase	~3PH+N+PE
Fréquence	50 / 60 Hz
Puissance de raccordement	5,15 kW
Tirage max en ampère	12.5 A
Calibre de l'interrupteur différentiel	16 A
Préconisations câble d'alimentation	5G x 2,5 mm ²
Prise	NON INCLUDE

OPTION A

Tension	220-240 V
Phase	~3PH+PE
Fréquence	50 / 60 Hz
Puissance de raccordement	5,15 kW
Tirage max en ampère	19 A
Calibre de l'interrupteur différentiel	25 A
Préconisations câble d'alimentation	4G x 2,5 mm ²
Prise	NON INCLUDE

OPTION B

Tension	220-240 V
Phase	~1PH+N+PE
Fréquence	50 / 60 Hz
Puissance de raccordement	5,15 kW
Tirage max en ampère	22.5 A
Calibre de l'interrupteur différentiel	25 A
Préconisations câble d'alimentation	3G x 2,5 mm ²
Prise	NON INCLUDE

*Taille recommandée - Respectez les préconisations.

Raccordement d'eau

L'UTILISATION D'EAU NON CONFORME AUX NORMES MINIMALES UNOX POUR LA QUALITÉ DE L'EAU ANNULERA LA GARANTIE. Responsabilité de l'acheteur que la fourniture d'eau entrante soit conforme aux spécifications de UNOX ou de le rendre conforme par des mesures de traitement ap

Pression de la ligne:	Entrée d'eau potable : 3/4" NPT*, pression de réseau : 22 à 87 psi ; 1,5 à 6 Bar (29 psi ; 2 Bar recommandé)
-----------------------	--

Détails arrivée d'eau

Pas de chlorures	≤ 0.5 ppm
Chloramine	≤ 0.1 ppm
pH	7 - 8.5
Conductivité électrique	≤ 1000 µS/cm
Dureté totale	≤ 30° dH
Chlorures	≤ 120 ppm

Système vapeur: détails arrivée d'eau

Dureté totale	≤ 8 °dH
Chlorures	≤ 25 ppm

Pour éviter la formation de calcaire, l'eau d'entrée doit présenter les dureté totale ≤ 8°dH.

* Cette valeur se réfère à une cuisson vapeur quotidienne de 1 à 2 heures. Dans tous les cas, si la production de tartre se produit encore avec une dureté totale ≤ 8° dH, il est obligatoire de traiter l'eau. Les systèmes de traitement de l'eau à base de résines échangeuses d'ions sont recommandés. Les systèmes de traitement de l'eau à base de polyphosphate ne sont pas autorisés.

Critères d'installation

Les installations doivent être conformes aux systèmes électriques locaux en termes d'épaisseur des câbles demandé pour les réseaux de connexion, ainsi que les branchements hydrauliques et de ventilation. L'analyse des fumées est nécessaire en cas de fours à gaz.

Enregistrez-vous pour avoir accès aux détails et aux données du produit.

www.ddc.unox.com